

### Federnde Druckstücke

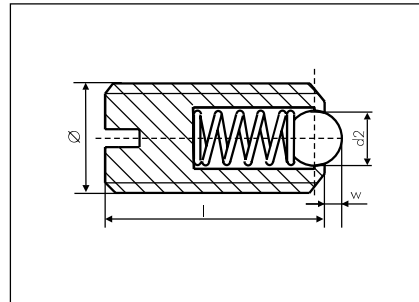


**Ausführung**  
Hülse aus Stahl  
Festigkeitsklasse 5.8  
Kugel aus Stahl gehärtet  
Feder aus Federstahl

**Oberfläche**  
brüniert  
Kugel blank

**Farben**  
schwarz

**Sonderausführung**  
verstärkter Federdruck  
mit Innensechskant  
NIROSTA



#### Federnde Druckstücke mit Schlitz und Kugel

Federnde Druckstücke mit Kugel werden zur Arretierung sowie als An- und Abdrückstifte verwendet.

Sie können auch als Kugelraste in Verbindung mit Schalttaben und Drehknöpfen eingesetzt werden.

Bestell-Nr.	Ø	d2	l	w~ Federweg	Federkraft N~ Anfang	Ende	Gewicht g
71003	M3	1,5	7	0,5	1,5	3	0,2
71004	M4	2,5	9	0,8	4	10	0,6
71005	M5	3	12	0,9	6	11	0,9
71006	M6	3,5	14	1	9	13	1,5
71008	M8	5	16	1,5	15	30	3,5
71010	M10	6	19	2	20	35	7
71012	M12	8	22	2,5	30	55	10
71016	M16	10	24	3,5	65	125	24

verstärkter Federdruck, mit Innensechskant oder NIROSTA auf Anfrage

### Federnde Kunststoff - Druckstücke

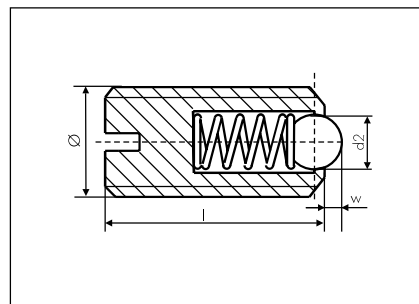


**Ausführung**  
Hülse aus Kunststoff  
Thermoplast  
(Delrin)  
temperaturbeständig  
-30 bis +80°C

**Kugel**  
NIROSTA

**Druckfeder**  
NIROSTA

**Sonderausführung**  
**Kugel**  
Kunststoff  
(Delrin)



#### Federnde Kunststoff - Druckstücke

Federnde Kunststoff - Druckstücke werden zur Arretierung sowie als Abdrückstücke verwendet.

Die Kugel ist in den Ausführungen NIROSTA oder Kunststoff lieferbar. Die Druckfeder ist bei allen Ausführungen in NIROSTA.

Bestell-Nr.	Ø	d2	l	w~ Federweg	Federkraft N~ Anfang	Ende
71106	M6	3,5	14	1	12	17
71108	M8	5	16	1,5	20	35
71110	M10	6	19	2	20	45

Kugel aus Kunststoff auf Anfrage