

Datenblatt

einfaches Stahl-Scharnier



Material:

Gestanzter und gebogener Stahl

Oberfläche:

Glatt

Farbe:

Schwarz pulverbeschichtet (RAL 9011)
verzinkt

Einsatz:

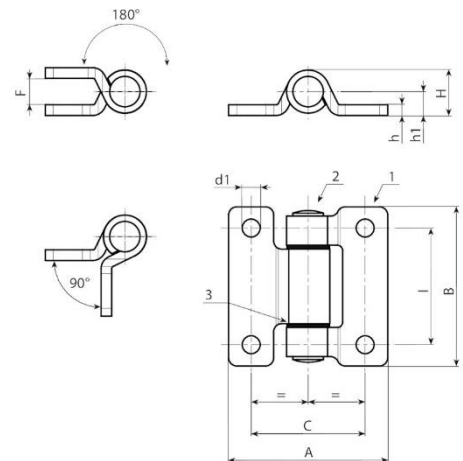
Drehstift des Scharniers aus Edelstahl (AISI 304)
Unterlegscheibe aus PA6 Natur zwischen
den zwei Halbscharnieren eingefügt

Bohrungen:

Durchgangsbohrungen gestanzt

Weitere Möglichkeiten:

Keine



Artikel	Oberfl.	la	lb	A	B	h	H	h1	d1	g
50160	Verzinkt	43	44	60	60	4	17	9	6,5	143
50161	Schwarz	43	44	60	60	4	17	9	6,5	143

