

Datenblatt

Vierspeichenhandrad Durchgangsbohrung Stahl

Material:

Polyamid glasfaserverstärkt, (PA6+GF)
 Öl- und fettbeständig

Oberfläche:

Matt

Farbe:

Schwarz (RAL 9011).

Standard Deckel:

Polyamid grau (RAL 7035)

Alternativfarben Deckel auf Anfrage:

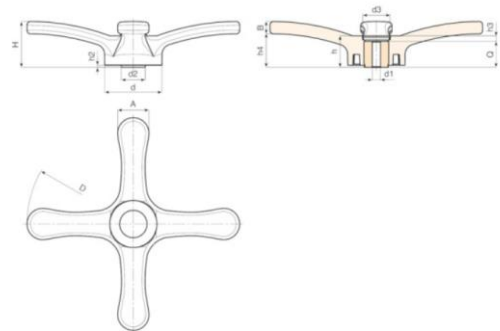
Orange, Blau , Gelb, Rot, Grün, Schwarz

Standardausführung:

Buchse aus verzinktem Stahl mit Durchgangsbohrung

Weitere Möglichkeiten:

Keilnut, 4Kt. Bohrung
 Weitere Bohrungsgrößen auf Anfrage möglich.
 Maximaler Bohrungsdurchmesser Dm 26



Artikel	D	H	h	d	d2	A	B	h2	h4	d3	Dm	d1	Q	G
201300	308	66	45,5	83	35,5	45,5	20	3	46	34	26	8	38	900

