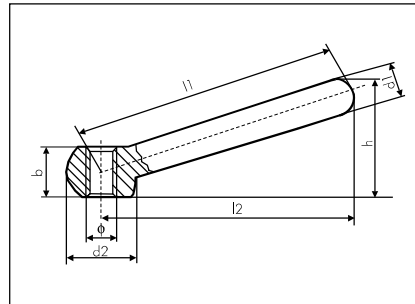


Kegelgriff DIN 99 Aluhandrad DIN 390

KASSNER

Kassner Kegelgriffe DIN 99

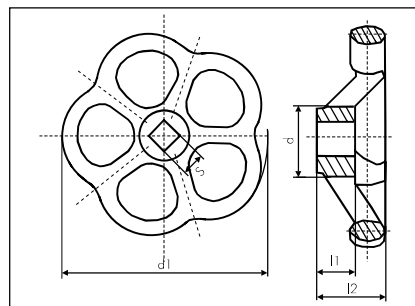
Die Kegelgriffe können auf Wunsch auch mit einer Bohrung H7 geliefert werden.



Bestell-Nr.	Ø	l1	b	d1	d2	h	l2	Gewicht/g
200063	M6	63	12,5	10	16	30,5	60	36
200080	M8	80	15	13	20	38	76	74
200100	M10	100	19	16	25	47	95	142
200125	M16	125	25	20	32	59,5	119	278

Handräder mit Fünfwellenkranz

Diese Handräder sind aus Aluminium-Kokillenguss mit einer eingegossenen 4kt.-Bohrung und haben eine Toleranz von +/- 0,2 mm.



Bestell-Nr.	d1	4kt	d	l1	l2	Gewicht/g
180063	63	6	23	12	19	40
180080	80	8	23	14	21	60
180100	100	10	23	14	25	85
180125	125	12	26	16	28	180
180150	150	14	29	19	31	265
180200	200	16	38	22	35	625

andere Bohrung auf Anfrage

Kegelgriff DIN 99



Werkstoff
Stahl

Oberfläche
poliert

Aluhandrad DIN 390



Werkstoff
Aluminium

Oberfläche
blank gerommt