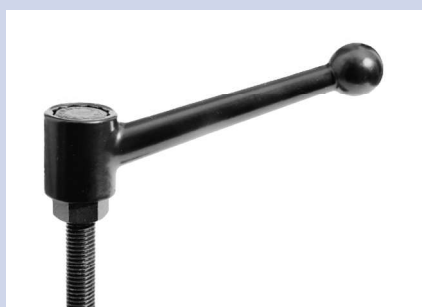


Hohe Festigkeit



060..



070..

Werkstoff

Hebel aus Zinkdruckguss
Schraube und Mutter aus Stahl
Festigkeitsklasse 8.8

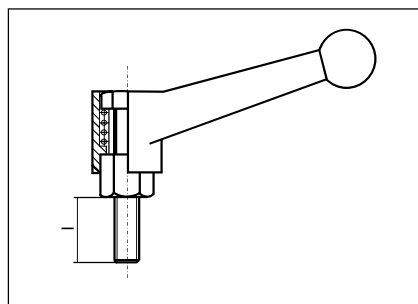
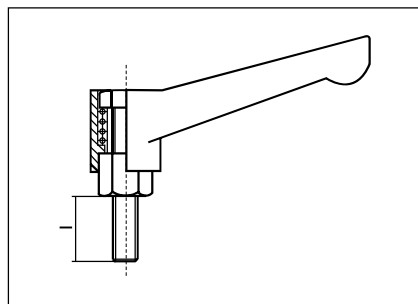
Oberfläche

Hebel kunststoffbeschichtet
Stahlteile brüniert

Farben

Orange RAL 2004
Schwarz RAL 9005
Andere Farben auf Wunsch

Gewindeenden nach DIN 78



Wirkungsweise der Kassner-Hebel:

Verstellbare Spannhebel werden eingesetzt, wenn der Spannungsbereich begrenzt ist oder eine bestimmte Spannstellung erforderlich ist.

Das Drehmoment wird durch eine 12kt.-Verzahnung übertragen, wie sie sich bei der Verbindung zwischen Sechskantschraube und Ringschlüssel millionenfach bewährt hat.

Bestell-Nr.	Ø	Schraubenlänge in mm											
06005	07005 M5	10	15	20	25	30	35	40					
06006	07006 M6	10	15	20	25	30	35	40	50				
06008	07008 M8	10	15	20	25	30	35	40	50	60	70	80	
06010	07010 M10	10	15	20	25	30	35	40	50	60	70	80	
06012	07012 M12	10	15	20	25	30	35	40	50	60	70	80	
	07014 M14	10	15	20	25	30	35	40	50	60	70	80	
06016	M16	10	15	20	25	30	35	40	50	60	70	80	

andere Gewindegrößen oder NIROSTA auf Anfrage

