

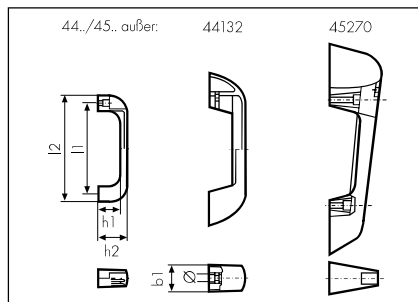
Bügelgriffe



Werkstoff
Thermoplast
Gewindebuchsen aus Messing

Oberfläche
matt

Farbe
Schwarz



Bestell-Nr.	Ø	l1 mm	l2 mm	b1 mm	h1 mm	h2 mm
44094	M6	94	110	21	37	30
44117	M6	117	140	24	40	30
44120	M6	120	140	24	40	30
44132	M8	132	195	35	48	30
45094	6,5	94	110	21	37	30
45117	8,5	117	140	24	40	30
45120	6,5	120	140	24	40	30
45132	8,5	132	152	26	43	30
45270	8,5	132	268	44	64	26

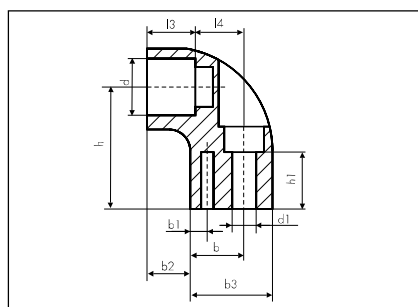
Endkappen für Aluminiumrohre



Werkstoff
Thermoplast

Oberfläche
matt

Farbe
Schwarz



Bestell-Nr.	d	d1	b	b1	b2	b3	l3	l4	h	h1	B
46020	20	8,5	19	6,2	20	30	17,5	23	48	11,5	30
46030	30	10,5	23	5	25	35	21	27	58	17	40