

# DER BESSERE SPANNHEBEL



Messwerkzeuge    Kunststoff-Spritzguss  
Zinkdruckguss    Norm- und Bedienteile  
CNC-Drehteile    Kunststoff-Beschichtung

Voller Kunststoff Körper  
Modernes Design  
Optimierte Haptik

## Werkstoff

Griff und Halteschraube aus  
glasfaserverstärktem Kunststoff  
Stahlteile Festigkeitsklasse 5.8

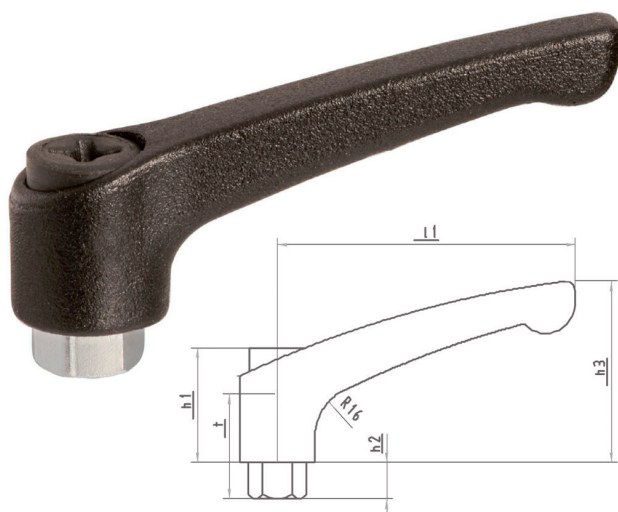
## Oberfläche

Griff matt, Stahlteile verzinkt  
und blau chromatiert  
Brünierte Stahlteile auf Wunsch

## Farben

Griff: Standard Schwarz  
Halteschraube: Standard Schwarz  
Weitere Farben auf Wunsch

**Jetzt auch in Kunststoff lieferbar!**

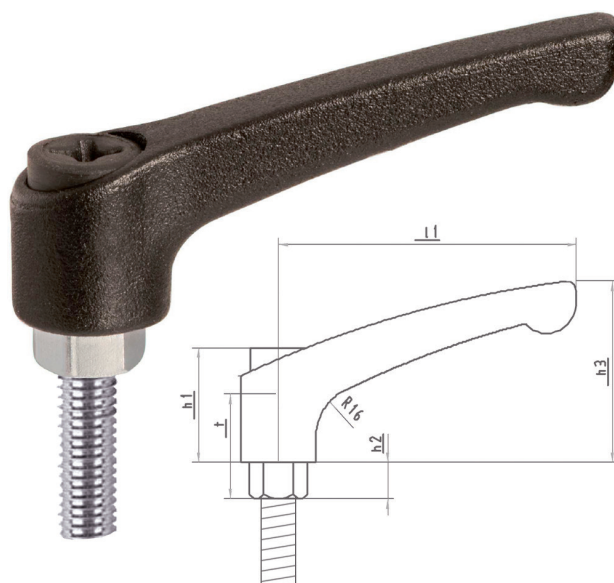


## Form K12 - Innengewinde

Bestell-Nr.	Ø	SW	d	t	h1	h2	h3	l1	Gewicht
08505-01-01	M5	10	16	10	25	3	34	50	19 g
08506-01-01	M6	10	16	10	25	3	34	50	19 g
08507-01-01	M6	13	20	15	31	6	44	70	32 g
08508-01-01	M8	13	20	15	31	6	44	70	32 g
08509-01-01	M8	17	25	20	38	6	58	85	64 g
08510-01-01	M10	17	25	20	38	6	58	85	64 g
08511-01-01	M10	19	28	25	43	8	65	100	87 g
08512-01-01	M12	19	28	25	43	8	65	100	87 g

Bestellbeispiel: 08508-04-02  
(Bestellnummer-Grifffarbe-Halteschraubenfarbe)

Lieferbare Farben für Griff und/oder Halteschrauben:  
01 = Schwarz 02 = Orange 03 = Blau 04 = Grün 05 = Gelb  
NIROSTA auf Anfrage



## Form K12 - Außengewinde

Bestell-Nr.	Ø	Schraubenlänge in mm							
08605...-01-01	M5	10	15	20	25	30	35	40	
08606...-01-01	M6	10	15	20	25	30	35	40	50
08607...-01-01	M6	10	15	20	25	30	35	40	50
08608...-01-01	M8	10	15	20	25	30	35	40	50 60 70 80
08609...-01-01	M8	10	15	20	25	30	35	40	50 60 70 80
08610...-01-01	M10	10	15	20	25	30	35	40	50 60 70 80
08611...-01-01	M10	10	15	20	25	30	35	40	50 60 70 80
08612...-01-01	M12	10	15	20	25	30	35	40	50 60 70 80

Bestellbeispiel: 0860850-04-02  
(Bestellnummer+Schraubenlänge-Grifffarbe-Halteschraubenfarbe)

Lieferbare Farben für Griff und/oder Halteschrauben:  
01 = Schwarz 02 = Orange 03 = Blau 04 = Grün 05 = Gelb  
NIROSTA auf Anfrage