

## Datenblatt

### Flügelgriffe mit Deckel - Durchgangsgewinde

**Material:**

Polyamid glasfaserverstärkt (PA6+GF)  
 Öl- und fettbeständig

**Oberfläche:**

Matt

**Farbe:**

Schwarz (RAL 9011)

**Farbe Deckel:**

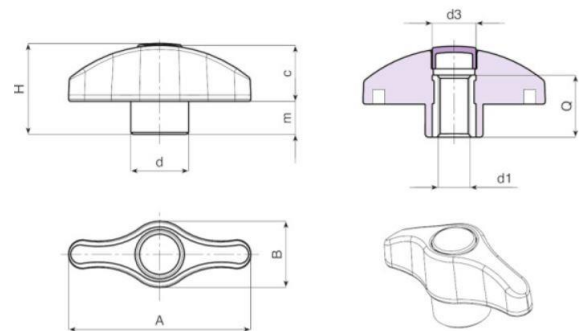
- Schwarz 01
- Orange 02
- Blau 03
- Grün 04
- Gelb 05
- Rot 06

**Einsatz:**

Durchgangsgewinde aus Messing (Gewindetoleranz 6H)

**Weitere Möglichkeiten:**

Kundenspezifische Materialien der Einsätze  
 Auf Anfrage und ab bestimmten Abnahmemengen weitere Farben



Artikel	A	B	H	m	c	d	d3	d1	Q	g
28044.xx	44	16	21,5	8	14	14	10	M 5	15	9
28045.xx	44	16	21,5	8	14	14	10	M 6	15	9
28046.xx	44	16	21,5	8	14	14	10	M 8	15	10
28052.xx	52	19	25,5	9,5	16,5	17	13	M 5	18	14
28053.xx	52	19	25,5	9,5	16,5	17	13	M 6	18	15
28054.xx	52	19	25,5	9,5	16,5	17	13	M 8	18	16
28055.xx	52	19	25,5	9,5	16,5	17	13	M 10	18	16
28067.xx	67	24	32	11	21,5	21	16	M 6	18	25
28068.xx	67	24	32	11	21,5	21	16	M 8	18	25
28069.xx	67	24	32	11	21,5	21	16	M 10	18	26
28070.xx	67	24	32	11	21,5	21	16	M 12	18	26

Bitte ersetzen Sie xx mit dem Zahlencode der gewünschte Farbe. z.B.: 28044.02 für einen Deckel in der Farbe Orange

Helmut Kassner GmbH & Co. KG  
 Kohlfurth Str. 62  
 42349 Wuppertal (Cronenberg)

Tel: (0202) 247 11 33  
 Fax: (0202) 247 11 35

E-mail: [info@bedienteile.de](mailto:info@bedienteile.de)  
 Internet: [www.bedienteile.de](http://www.bedienteile.de)

