

Datenblatt

Flache Scheibengriffe Innengewinde

Material:

Polyamid glasfaserverstärkt (PA6+GF)
 Öl- und fettbeständig

Oberfläche:

Matt

Farbe:

Schwarz (RAL 9011)

Einsatz:

Gewindebuchse aus Messing

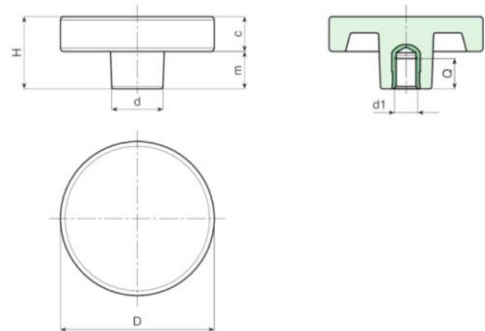
Weitere Möglichkeiten:

Gewindebuchse aus Edelstahl

Buchse mit Bohrung

Außengewinde

Auf Anfrage und ab bestimmten Abnahmemengen weitere Farben



Artikel	D	H	d	c	m	d1	Q	g
24236	36	17	18	16	1	M 6	10	18
24237	36	17	18	16	1	M 8	15	18
24238	36	17	18	16	1	M 10	14	19
24250	50	30	22	15	15	M 8	15	35
24251	50	30	22	15	15	M 10	14	36
24252	50	30	22	15	15	M 12	18	40
24265	66	30	22	15	15	M8	15	52
24266	66	30	22	15	15	M 10	14	55
24267	66	30	22	15	15	M 12	18	58
24268	66	30	22	15	15	M 14	19	60

