

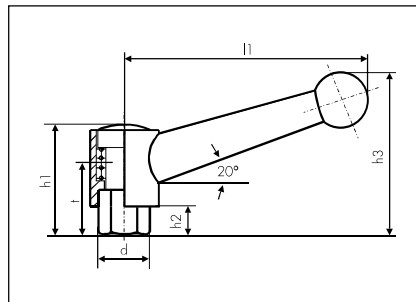
Verstellbare Spannhebel Zinkdruckguss - Form B

KASSNER

Wirkungsweise der Kassner-Hebel:

Verstellbare Spannhebel werden eingesetzt, wenn der Spannungsbereich begrenzt ist oder eine bestimmte Spannstellung erforderlich ist.

Das Drehmoment wird durch eine 12kt.-Verzahnung übertragen, wie sie sich bei der Verbindung zwischen Sechskantschraube und Ringschlüssel millionfach bewährt hat.



Bestell-Nr.	Ø	SW mm	d mm	t mm	h1 mm	h2 mm	h3 mm	l1 mm	Gewicht g
01405	M5	8	15	10	20	4	34	55	35
01406	M6	10	15	12	23	6	37	55	40
01408	M8	13	20	15	29	7	48	76	90
01410	M10	17	25	20	37	9	60	95	155
01412	M12	19	28	25	43	11	70	110	215
01414	M14	22	32	30	47	11	78	115	280

andere Gewindegrößen oder NIROSTA auf Anfrage

Innengewinde



Werkstoff
Hebel aus Zinkdruckguss
Mutter aus Stahl

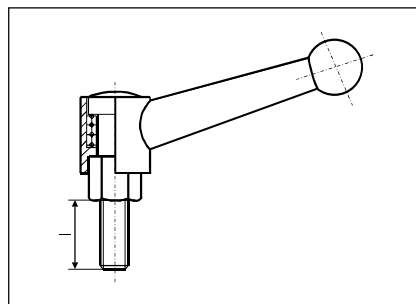
Oberfläche
Hebel kunststoffbeschichtet
Stahlteile verzinkt und blau chromatiert

Farben
Orange RAL 2004
Schwarz RAL 9005
Andere Farben auf Wunsch

Wirkungsweise der Kassner-Hebel:

Verstellbare Spannhebel werden eingesetzt, wenn der Spannungsbereich begrenzt ist oder eine bestimmte Spannstellung erforderlich ist.

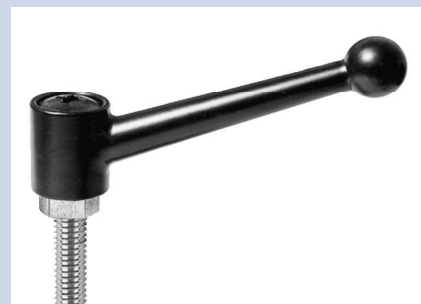
Das Drehmoment wird durch eine 12kt.-Verzahnung übertragen, wie sie sich bei der Verbindung zwischen Sechskantschraube und Ringschlüssel millionfach bewährt hat.



Bestell-Nr.	Ø	Schraubenlänge in mm											
01505	M5	10	15	20	25	30	35	40					
01506	M6	10	15	20	25	30	35	40	50				
01508	M8	10	15	20	25	30	35	40	50	60	70	80	
01510	M10	10	15	20	25	30	35	40	50	60	70	80	
01512	M12	10	15	20	25	30	35	40	50	60	70	80	
01514	M14	10	15	20	25	30	35	40	50	60	70	80	

andere Gewindegrößen, oder NIROSTA auf Anfrage

Außengewinde



Werkstoff
Hebel aus Zinkdruckguss
Schraube aus Stahl

Oberfläche
Hebel kunststoffbeschichtet
Stahlteile verzinkt und blau chromatiert
Festigkeitsklasse 5.8

Farben
Orange RAL 2004
Schwarz RAL 9005
Andere Farben auf Wunsch