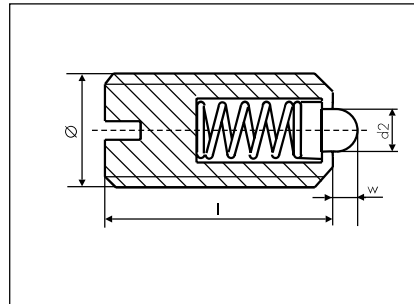


# Federnde Druckstücke mit Druckbolzen

# KASSNER

## Federnde Druckstücke mit Schlitz und Druckbolzen

Federnde Druckstücke mit Bolzen werden zur Arretierung sowie als An- und Abdrückstifte verwendet.



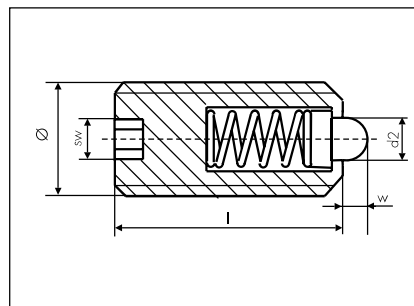
Bestell-Nr.	Ø	d2	l	w~ Federweg	Federkraft N~		Gewicht g
					Anfang	Ende	
72004	M4	1,8	9	1,5	6	20	0,39
72005	M5	2,4	12	2	6	20	1
72006	M6	2,7	14	2	7	20	1,7
72008	M8	4	16	2	15	30	4
72010	M10	4,5	19	2,5	20	35	7
72012	M12	6	22	3,5	30	50	13
72016	M16	8,5	24	4,5	45	100	24
72020	M20	10	30	6,5	60	120	46,3

verstärkter Federdruck oder NIROSTA- Druckstücke auf Anfrage

## Federnde Druckstücke mit Innensechskant und Druckbolzen

Federnde Druckstücke werden zur Arretierung sowie als An- und Abdrückstifte verwendet.

Der Schlitz auf der Druckbolzenseite dient zum Einschrauben in Sacklöcher. Ein spezieller Schraubendreher ist hierfür lieferbar.



Bestell-Nr.	Ø	SW	d2	l	w~ Federweg	Federkraft N~		Gewicht g	Montage- Schlüssel
						Anfang	Ende		
73003	M3	0,7	1	10	1,5	0,5	3	0,35	73003M
73004	M4	1,3	1,5	15	1,5	5	16	0,8	73004M
73005	M5	1,5	2,4	18	2,3	6	20	1,3	73005M
73006	M6	2	2,7	20	2,5	7	20	2,5	73006M
73008	M8	2,5	3,5	22	3	9	35	6	73008M
73010	M10	3	4	22	3	9	35	9	73010M
73012	M12	4	6	28	4	10	55	16	73012M
73016	M16	5	7,5	32	5	45	100	35	73016M

andere Gewindegrößen, Druckbolzen aus NIROSTA oder Kunststoff auf Anfrage

## Federnde Druckstücke mit Schlitz u. Druckb.



Ausführung  
Stahl  
Druckbolzen gehärtet

Oberfläche  
brüniert

Farben  
schwarz

Sonderausführung  
NIROSTA  
verstärkter Federdruck

## Federnde Druckstücke mit Innensechskant und Druckbolzen



Ausführung  
Stahl  
Druckbolzen gehärtet

Oberfläche  
brüniert

Farben  
schwarz

Sonderausführung  
Druckbolzen aus NIROSTA  
Druckbolzen aus Kunststoff