

Datenblatt

Dreispeichenhandrad Gewindebuchse Stahl

Material:

Polyamid glasfaserverstärkt, (PA6+GF)
 Öl- und fettbeständig

Oberfläche:

Matt

Farbe:

Schwarz (RAL 9011).

Standard Deckel:

Polyamid grau (RAL 7035)

Alternativfarben Deckel auf Anfrage:

Orange, Blau , Gelb, Rot, Grün, Schwarz

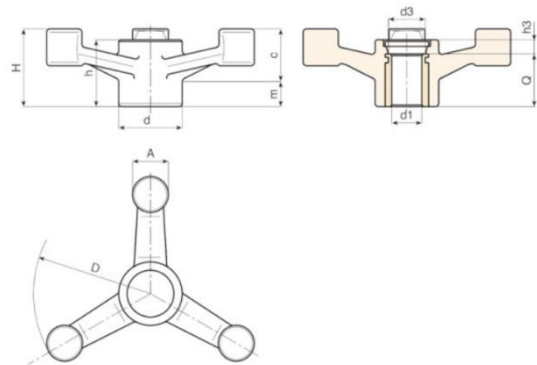
Standardausführung:

Buchse aus verzinktem Stahl mit Durchgangsgewindebohrung

Weitere Möglichkeiten:

Keilnut

Weitere Gewindegrößen auf Anfrage möglich



Artikel	D	H	h	d	m	c	A	h3	d3	d1	Q	g
200141	137	45	39,5	38	19	26	22	7,5	26	M 12	32	197
200142	137	45	39,5	38	19	26	22	7,5	26	M 16	32	193
200182	177	56	42,5	38	20	35	23	10,5	26	M 16	32	275
200184	177	56	42,5	38	20	35	23	10,5	26	M 18	32	270
200220	221	61	46	38	22	39	25	14	26	M 14	32	335
200222	221	61	46	38	22	39	25	14	26	M 16	32	333
200224	221	61	46	38	22	39	25	14	26	M 18	32	330

Helmut Kassner GmbH & Co. KG
 Kohlfurth Str. 62
 42349 Wuppertal (Cronenberg)

Tel: (0202) 247 11 33
 Fax: (0202) 247 11 35

E-mail: info@bedienteile.de
 Internet: www.bedienteile.de

