

Datenblatt



Norm- und Bedienteile

Flügelgriffe ohne Deckel - Durchgangsgewinde

Material:

Polyamid glasfaserverstärkt (PA6+GF)
Öl- und fettbeständig

Oberfläche:

Matt

Farbe:

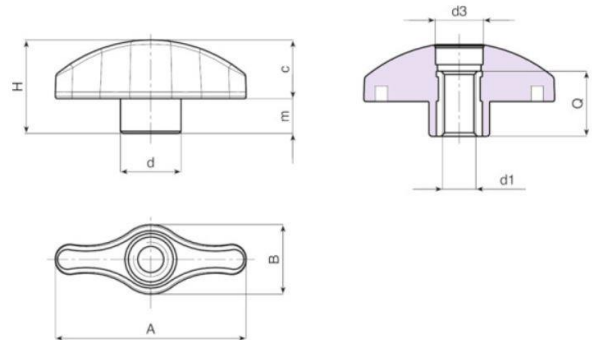
Schwarz (RAL 9011)

Einsatz:

Durchgangsgewinde aus Messing (Gewindetoleranz 6H)

Weitere Möglichkeiten:

Kundenspezifische Materialien der Einsätze
Auf Anfrage und ab bestimmten Abnahmemengen weitere Farben



Artikel	A	B	H	m	c	d	d3	d1	Q	g
28044.00	44	16	21,5	8	14	14	10	M 5	15	9
28045.00	44	16	21,5	8	14	14	10	M 6	15	9
28046.00	44	16	21,5	8	14	14	10	M 8	15	10
28052.00	52	19	25,5	9,5	16,5	17	13	M 5	18	14
28053.00	52	19	25,5	9,5	16,5	17	13	M 6	18	15
28054.00	52	19	25,5	9,5	16,5	17	13	M 8	18	16
28055.00	52	19	25,5	9,5	16,5	17	13	M 10	18	16
28067.00	67	24	32	11	21,5	21	16	M 6	18	25
28068.00	67	24	32	11	21,5	21	16	M 8	18	25
28069.00	67	24	32	11	21,5	21	16	M 10	18	26
28070.00	67	24	32	11	21,5	21	16	M 12	18	26

Helmut Kassner GmbH & Co. KG
Kohlfurther Str. 62
42349 Wuppertal (Cronenberg)

Tel: (0202) 247 11 33
Fax: (0202) 247 11 35

E-mail: info@bedienteile.de
Internet: www.bedienteile.de

