

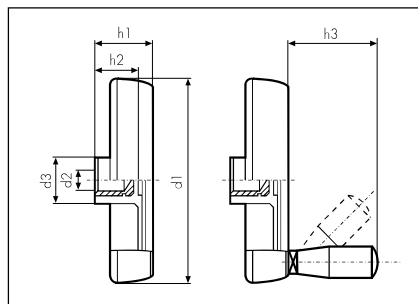
### Scheiben



**Werkstoff**  
Thermoplast  
Nabenbuchse aus Stahl  
Drehbarer Zylindergriff Kunststoff

**Farbe**  
Schwarz

**Ausführung**  
Gewindebuchsen zum Einschrauben des  
Zylindergriffes



Ohne Griff	Drehbarer Griff	Drehbarer Klappgriff	d1 mm	d2 mm	d3 mm	h1 mm	h2 mm	h3 mm
100080	101080	102080	80	10	24	33	29	55
100100	101100	102100	100	10	30	39	34	55
100125	101125	102125	125	12	36	44	37	66
100150	101150	102150	150	14	38	53	43	76
100175	101175	102175	175	16	40	56	46	86
100200	101200	102200	200	18	44	59	49	86

andere Durchmesser, Bohrung auf Anfrage

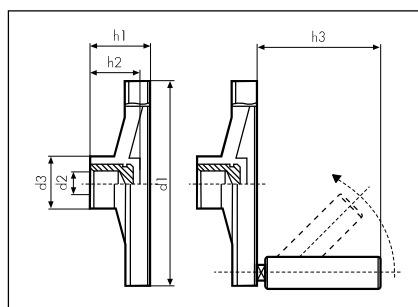
### Speichen



**Werkstoff**  
Thermoplast  
Nabenbuchse aus Stahl  
Drehbarer Zylindergriff Kunststoff

**Farbe**  
Schwarz

**Ausführung**  
Gewindebuchsen zum Einschrauben des  
Zylindergriffes



Ohne Griff	Drehbarer Griff	Drehbarer Klappgriff	d1 mm	d2 mm	d3 mm	h1 mm	h2 mm	h3 mm
110080	111080	112080	80	10	24	34	26	55
110100	111100	112100	100	10	28	44	33	55
110130	111130	112130	130	12	32	50	36	66
110160	111160	112160	160	14	40	58	40	75
110200	111200	112200	200	18	51	60	40	75

andere Durchmesser, Bohrung auf Anfrage