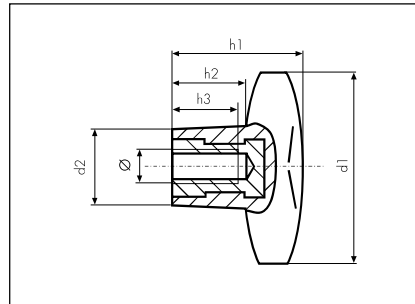


Innengewinde



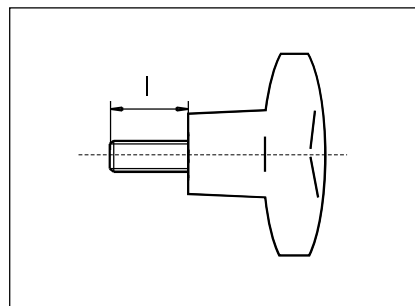
Bestell-Nr.	Ø	d1 mm	d2 mm	h1 mm	h2 mm	h3 mm
23031	M6	32	14	21	10	12
23040	M6	40	18	26	14	14
23041	M8	40	18	26	14	14
23050	M8	50	22	32	18	18
23051	M10	50	22	32	18	18
23060	M10	63	25	42	25	22
23061	M12	63	25	42	25	22
23080	M12	80	34	53	30	30



Werkstoff
Kunststoff FS 31
Gewindebuchse Stahl verzinkt

Farben
Schwarz
Sonderausführungen
in jeder RAL-Farbe
Soft Touch
Hochglanz
Matt

Außengewinde



Bestell-Nr.	Ø	Schraubenlänge in mm											
23131	M6	10	15	20	25	30	35	40					
23140	M6	10	15	20	25	30	35	40					
23141	M8	10	15	20	25	30	35	40	50	60	70	80	
23150	M8	10	15	20	25	30	35	40	50	60	70	80	
23151	M10	10	15	20	25	30	35	40	50	60	70	80	
23160	M10	10	15	20	25	30	35	40	50	60	70	80	
23161	M12	10	15	20	25	30	35	40	50	60	70	80	
23180	M12	10	15	20	25	30	35	40	50	60	70	80	



Werkstoff
Kunststoff FS 31
Gewindebolzen Stahl verzinkt

Farben
Schwarz
Sonderausführungen
in jeder RAL-Farbe
Soft Touch
Hochglanz
Matt