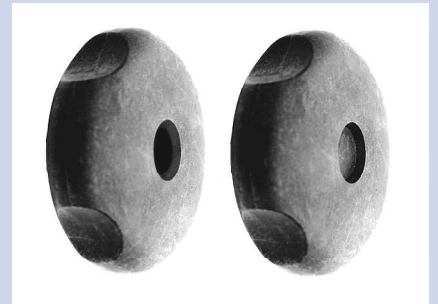
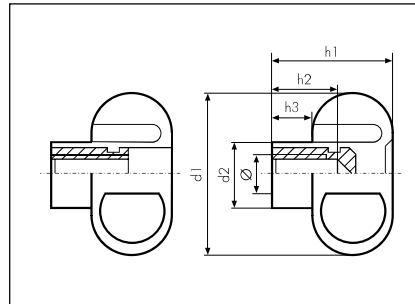


Durchgehendes/ Innengewinde



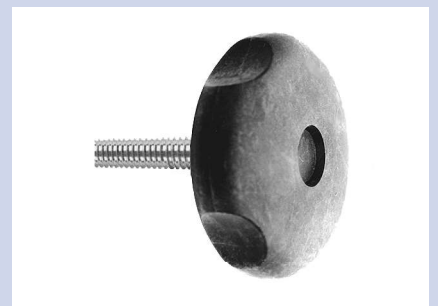
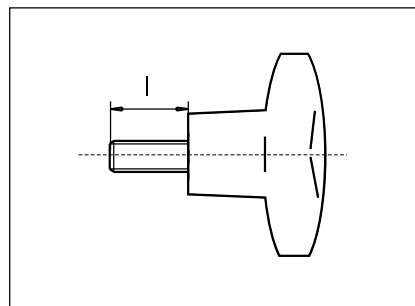
durchgehend	innen	Ø	d1 mm	d2 mm	h1 mm	h2 mm
23420	23520	M5	20	11	13	5
23425	23525	M6	25	12	15	6
23430	23530	M8	30	15	22	8
23440	23540	M8	40	16	28	9
23450	23550	M10	50	20	32	10
23460	23560	M10	60	23	38	14
23480	23580	M12	80	30	45	22

Werkstoff
Thermoplast
Mutter aus Messing

Oberfläche
matt

Farbe
Schwarz

Außengewinde



Bestell-Nr.	Ø	Schraubenlänge in mm											
		10	15	20	25	30	35	40	50	60	70	80	
23620	M5	10	15	20	25	30	35	40					
23625	M6	10	15	20	25	30	35	40					
23630	M8	10	15	20	25	30	35	40	50	60	70	80	
23640	M8	10	15	20	25	30	35	40	50	60	70	80	
23650	M10	10	15	20	25	30	35	40	50	60	70	80	
23660	M10	10	15	20	25	30	35	40	50	60	70	80	
23680	M12	10	15	20	25	30	35	40	50	60	70	80	

Werkstoff
Thermoplast
Schraube aus Stahl

Oberfläche
matt

Farbe
Schwarz