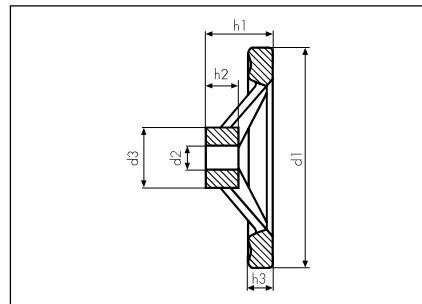


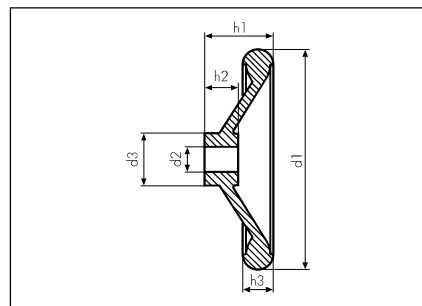
Handrad Alu RN 950.1



Werkstoff
Handrad aus Aluminium
Drehbarer Zylindergriff aus Kunststoff
andere Griffe auf Anfrage

Ohne Griff	Drehbarer Griff	d1 mm	d2 mm	d3 mm	h1 mm	h2 mm	h3 mm
160080	161080	80	10	31	29	16	10
160100	161100	100	10	33	33	17	10
160125	161125	125	12	35	36	18	13
160140	161140	140	14	37	39	19	13
160160	161160	160	14	40	40	20	16
160200	161200	200	18	45	45	24	16
160250	161250	250	22	52	50	28	19

Scheibenrad - Alu ähnlich DIN 3670



Werkstoff
Aluminium

Ohne Griff	d1 mm	d2 mm	d3 mm	h1 mm	h2 mm	h3 mm
170080	80	10	24	29	16	14
170100	100	10	26	33	17	15
170125	125	12	28	36	18	16
170140	140	14	30	39	19	17
170160	160	14	32	40	20	18
170180	180	16	35	43	22	20
170200	200	18	38	45	24	22
170250	250	22	45	50	28	26