

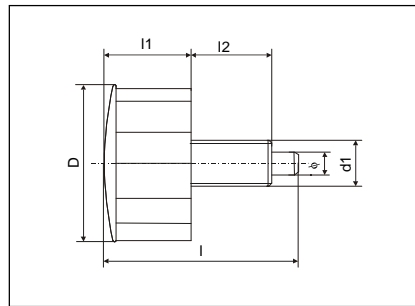
An der vorderen Oberfläche des Griffes ist ein **roter Signalstift** sichtbar. Sollte der Raststift des Sicherheits-Griffes nicht in der Säule / Bohrung eingerastet sein, steht der Signalstift vor und der Anwender kann so sehen, dass der Sicherheits-Griff noch nicht richtig eingerastet ist. Nur wenn der Raststift wirklich eingerastet ist, verschwindet der **rote Signalstift** und es kann problemlos mit dem Arbeitsvorgang begonnen werden - für Ihre Sicherheit und ohne Verletzungen.

## Sonderausführung:

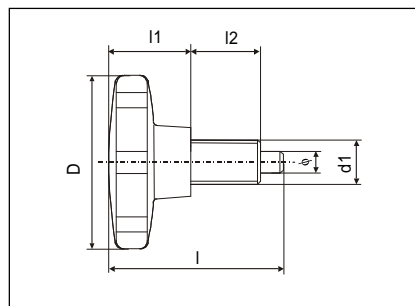
**andere Deckelfarbe oder individueller Aufdruck**

Online bestellen unter:  
[www. bedienteile.de](http://www.bedienteile.de)

Sicherheits-  
Handgriff  
mit Rastbolzen  
und rotem  
Signalstift



Sicherheits-  
Sterngriff  
mit Rastbolzen  
und rotem  
Signalstift



**Werkstoff**  
Griff aus Thermoplast  
Gewindehülse und Raststift aus Stahl

**Oberfläche**  
matt  
Stahlteile verzinkt und blau chromatiert

**Farben**  
Schwarz  
weitere Farben auf Anfrage

**RASTSTIFT GEHÄRTET**  
kein Problem

**Helmut Kassner  
GmbH & Co. KG**  
Kohlfurther Str. 62  
42349 Wuppertal  
Tel: 0202 - 2471133  
Fax: 0202 - 2471135  
Mail: [info@bedienteile.de](mailto:info@bedienteile.de)

	Bestell-Nr.	d1 mm	D mm	Ø	L mm	l1 mm	l2 mm
Sicherheits - Handgriff	23755-S	M 16 x 1,5	55	8	57	28	25
Sicherheits - Sterngriff	23736RS	M 10 x 1	32	5	46	25	15
Sicherheits - Sterngriff	23737RS	M 12 x 1,25	32	6	51	25	20
Sicherheits - Sterngriff	23738RS	M 12 x 1,5	32	6	51	25	20
Sicherheits - Sterngriff	23746RS	M 10 x 1	43	5	46	26	15
Sicherheits - Sterngriff	23747RS	M 12 x 1,25	43	6	51	25	20
Sicherheits - Sterngriff	23748RS	M 12 x 1,5	43	6	51	25	20
Sicherheits - Sterngriff	23754RS	M 16 x 1,5	54	8	63	30	24
Sicherheits - Sterngriff	23764RS	M 16 x 1,5	64	8	67	34	24
Sicherheits - Sterngriff	23770RS	M 20 x 1,5	64	10	70	37	23

auf Anfrage:  
weitere Gewindegrößen oder Griffdurchmesser  
Einstich für Ausdrehsicherung / Gewindehülse gehärtet