

Datenblatt

Betätigungsgriff Ku-Innengewinde

Material:

Polyamid glasfaserverstärkt (PA6+GF)
 Öl- und fettbeständig

Oberfläche:

Matt

Farbe:

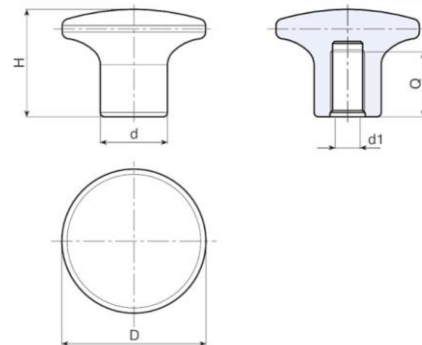
Schwarz (RAL 9011)

Einsatz:

ohne Buchse = Gewinde direkt im Kunststoff

Weitere Möglichkeiten:

- Gewindebuchse aus Messing
- Gewindebuchse aus Edelstahl
- Buchse mit Bohrung
- Außengewinde
- Auf Anfrage und ab bestimmten Abnahmemengen weitere Farben



- Ausführung M 14 nur auf Anfrage und lieferbar

Artikel	D	H	d	d1	Q	g
28214KU	22	17	11	M 4	12	4
28215KU	22	17	11	M 5	12	4
28216KU	22	17	11	M 6	12	4
28225KU	26	20,5	13	M 5	13	6
28226KU	26	20,5	13	M 6	13	6
28228KU	26	20,5	13	M 8	13	6
28325KU	32	24	15	M 5	15	10
28326KU	32	24	15	M 6	15	10
28328KU	32	24	15	M 8	15	10
28420KU	45	32	21	M 8	21	26
28421KU	45	32	21	M 10	21	25
28422KU	45	32	21	M 12	21	25
28424KU	45	32	21	M 14	21	23

Helmut Kassner GmbH & Co. KG
 Kohlfurth Str. 62
 42349 Wuppertal (Cronenberg)

Tel: (0202) 247 11 33
 Fax: (0202) 247 11 35

E-mail: info@bedienteile.de
 Internet: www.bedienteile.de

