

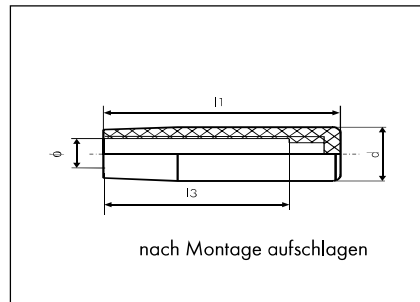
### Drehbare Zylindergriffe



**Werkstoff**  
Griffe aus Thermoplast  
Schraube aus Stahl

**Oberfläche**  
matt

**Farben**  
Schwarz



Zur Montage wird die Schraube mit der Hülse so befestigt, dass die Hülse leicht drehbar ist. Der Zylindergriff wird nun mit Hilfe eines Schonhammers auf die Hülse geschlagen.

Bestell-Nr.	$\varnothing$	d	l <sub>1</sub>	l <sub>2</sub>
25308	M8	28	89	11

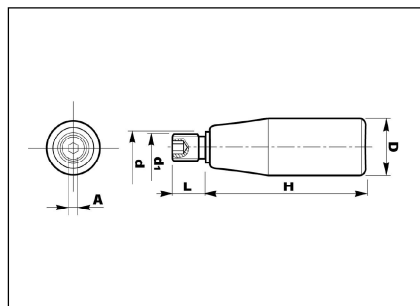
### Drehbare Zylindergriffe



**Werkstoff**  
Griffe aus Thermoplast  
Schraube aus Stahl

**Oberfläche**  
matt

**Farben**  
Schwarz



Bestell-Nr.	d1	H	D	d	L	A
25320	M6	52	20	11	12	3
25323	M6	62	23	14	15	4
25325	M8	72	25	14	15	4
25326	M8	82	26	14	15	5
25328	M10	92	28	14	15	6