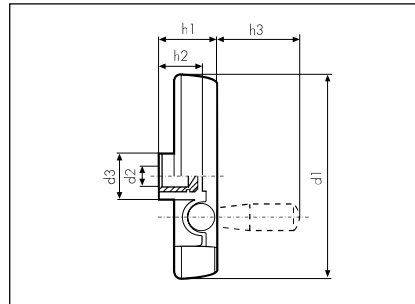


Versenkbarer Griff



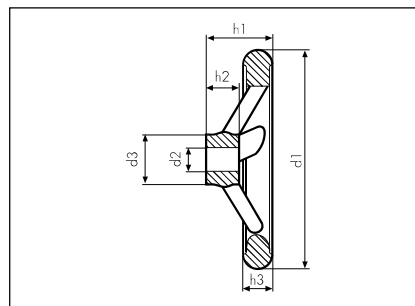
Drehbarer Klappgriff	d1 mm	d2 mm	d3 mm	h1 mm	h2 mm	h3 mm
142080	80	10	24	33	29	29
142100	100	10	30	42	36	49
142125	125	12	36	47	40	58
142150	150	14	38	53	44	60
142175	175	16	40	58	48	80
142200	200	18	44	63	53	90

andere Durchmesser, Bohrung auf Anfrage

Werkstoff
Thermoplast
Nabenbuchse aus Stahl
Drehbarer Zylindergriff Kunststoff

Farbe
Schwarz

Handrad - Alu
DIN 950



Ohne Griff	Drehbarer Griff	d1 mm	d2 mm	d3 mm	h1 mm	h2 mm	h3 mm
150080	151080	80	10	24	29	16	14
150100	151100	100	10	26	33	17	15
150125	151125	125	12	28	36	18	16
150140	151140	140	14	30	39	19	17
150160	151160	160	14	32	40	20	18
150180	151180	180	18	35	43	22	20
150200	151200	200	18	38	45	24	22
150250	151250	250	22	45	50	28	26

Werkstoff
Handrad aus Aluminium
Drehbarer Zylindergriff aus Kunststoff
andere Griffe auf Anfrage

Sonderausführung
Grauguss