

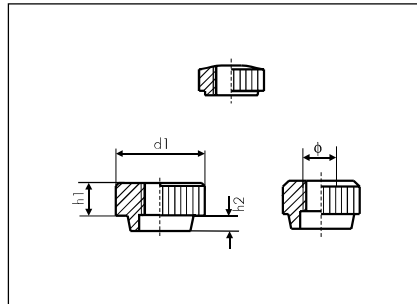
Rändelmutter



Werkstoff
Zinkdruckguss

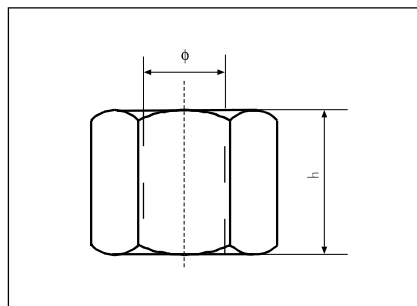
Oberfläche
matt
chromatiert

Farben
Gelb



Bestell-Nr.	Ø	d1	h1	h2	Gewicht/g
29011	M6	11	5	0,5	2
29013	M6	13	8,4	3,2	4
29015	M6	14,7	8,2	2,7	6

hohe Sechskant- mutter DIN 6330



Werkstoff
Stahl

Oberfläche
brüniert

Farben
Schwarz

Bestell-Nr.	Ø	SW	h	Gewicht/g
00105	M5	8	9	2
00106	M6	10	9	4
00108	M8	13	12	9
00110	M10	17	15	21
00112	M12	19	18	29
00114	M14	22	21	46
00116	M16	24	24	55